

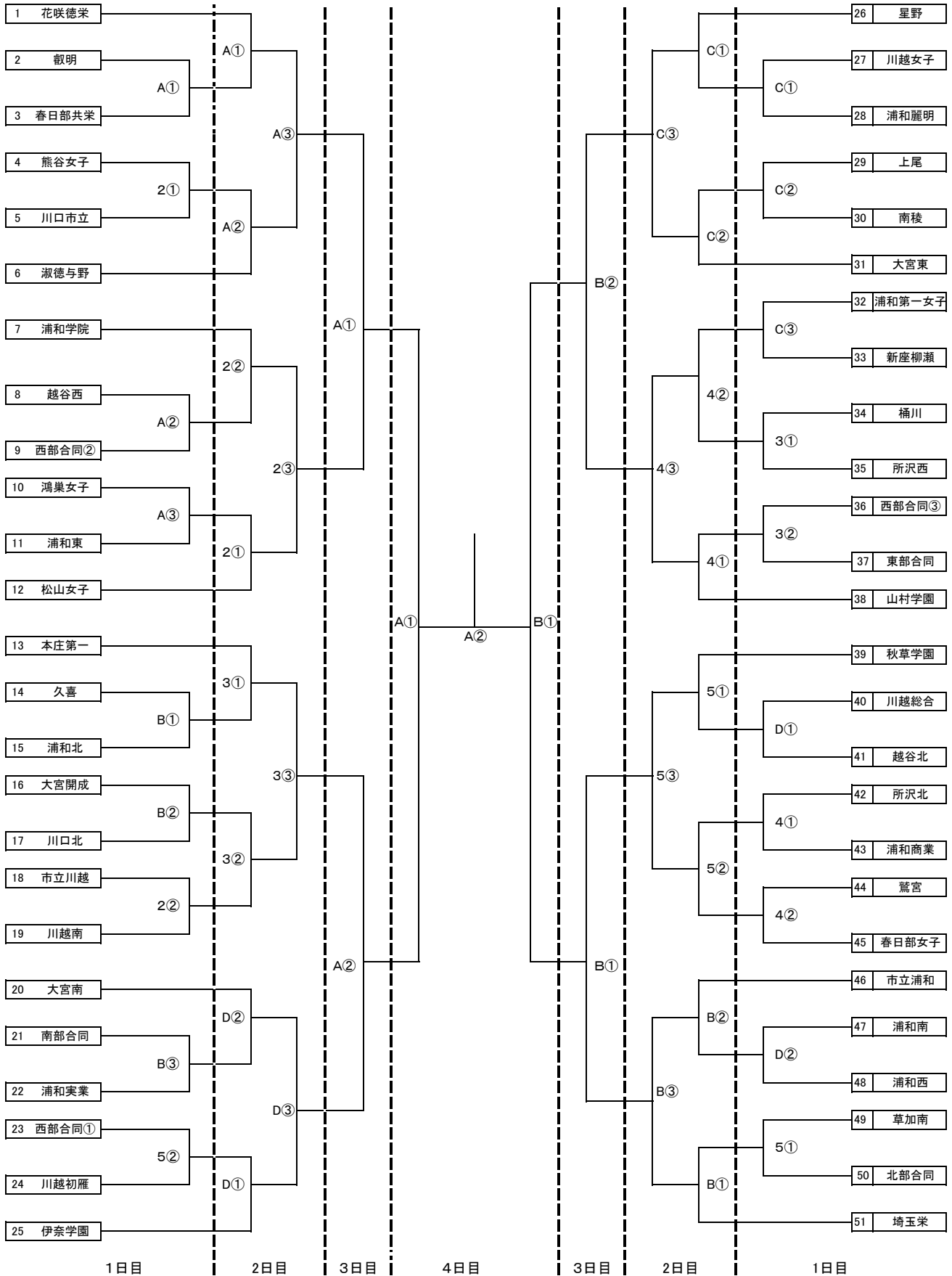
令和8年度 学校総合体育大会兼全国高等学校総合体育大会(ソフトボール競技)埼玉県予選

期日 令和8年6月9日(火)、12日(金)、13日(土)、15日(月) 予備日 10日(水)、16日(火)、17日(水)

会場 9日、12日…熊谷市荒川緑地公園(2345)、戸田市営道満ソフトボール球場(ABCD)、13日・15日…戸田市営道満ソフトボール球場

日程 第1試合 9:30 第2試合 11:00 第3試合 12:30

参加 51チーム [東部10チーム 西部14チーム 南部21チーム 北部6チーム]



東部合同(久喜北陽・越谷総合技術・越谷南・幸手桜・庄和)  
 西部合同①(入間向陽・狭山経済・所沢中央)  
 西部合同②(川越西・坂戸西・坂戸)  
 西部合同③(西武台・新座総合技術・和光国際)  
 南部合同(上尾鷹の台・大宮商業)  
 北部合同(小川・桶川西・熊谷商業・成徳深谷・秩父農工・滑川総合)